



Big Dutchman®



EUROVENT EU

Felszerelt, trágyaszalagos tojóketrec tojótyúkók számára – megbízható, az állatok igényeinek megfelelő, hatékony megoldás

EUROVENT EU

megbízható, az állatok igényeinek megfelelő és higiénikus tojástermelés

A Big Dutchman az **EUROVENT EU**-val az állatok igényeinek megfelelő, mégis hatékony módon történő tojástermelés lehetőséget kínálja. Fontos előnyei: a maximális higiénia, valamint a lehető legmagasabb szintű termelésbiztonság. Ez a tojóketrec megfelel az 1999.07.19-i, 1999/74 EU irányelveknek. Ez azt jelenti, hogy:

✓ legalább 750 cm² ketrec alapterület/

tyúk, melyből 600 cm² hasznos terület;

- ✓ a teljes ketrec alapterület nem lehet kisebb 2000 cm²-nél;
- ✓ legalább 45 cm ketrec belmagasság;
- ✓ legalább 12 cm etetővályú hossz tyúkonként;
- ✓ minden állatnak hozzá kell férnie legalább két szelepes itatóhoz;
- ✓ fészeknek és alombetétnek is rendelkezésre kell állnia;

- ✓ 15 cm ülőrúd/tyúk;
- ✓ minden ketrec részleget fel kell szerelni karomkoptatóval;
- ✓ a taposórács dőlésszöge nem haladhatja meg a 14%-ot, ill. a 8°-ot;
- ✓ legalább 90 cm széles közlekedő a ketrecsorok között;
- ✓ legalább 15 cm távolság az istálló padozat és az alsó ketrecszint között.

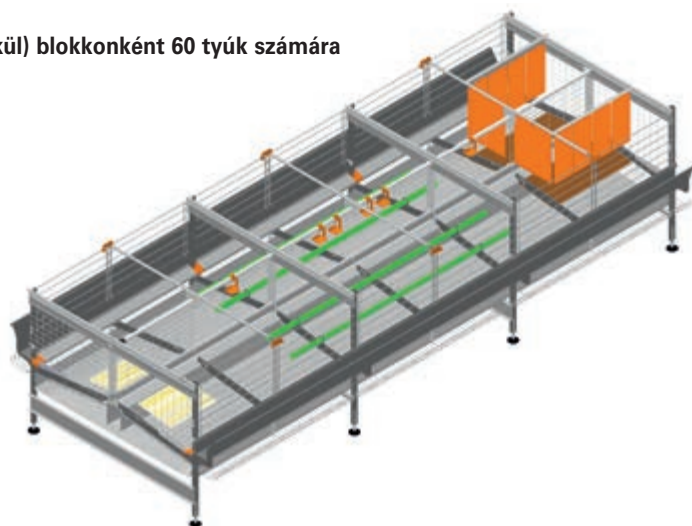
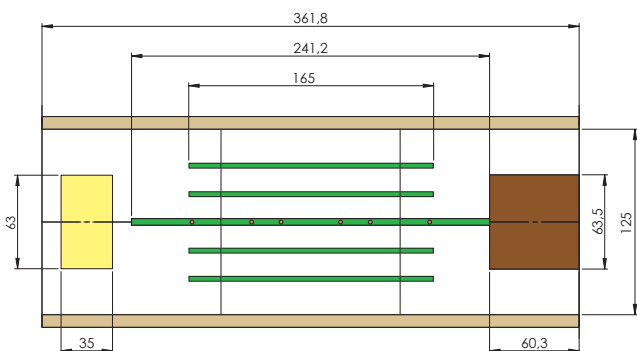
* az egyes országokban érvényes baromfitartás technológiai előírásoktól eltérő rendelkezéseket is figyelembe kell venni.

Különböző csoport méretek – az EUROVENT EU-val könnyen megvalósíthatóak

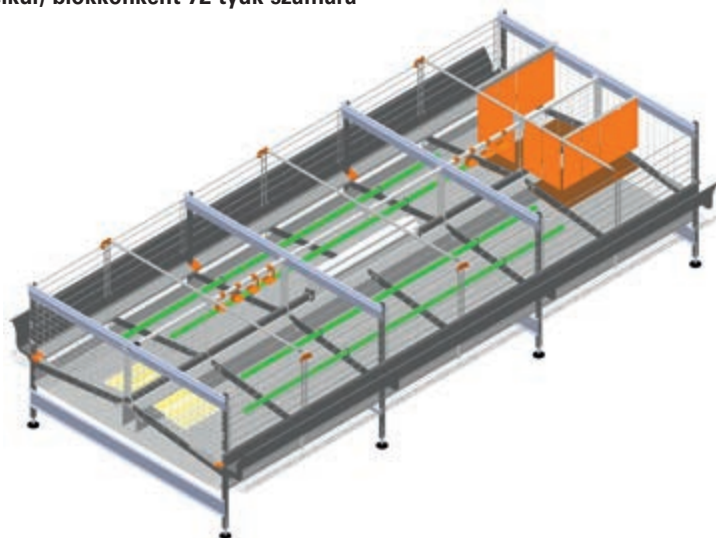
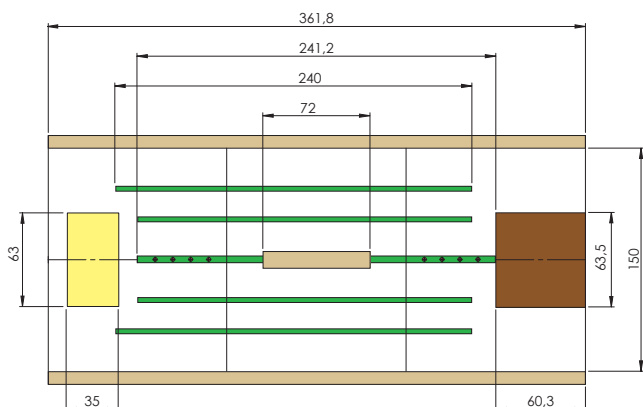
Az **EUROVENT EU** ketrecrendszer különböző méretű állat csoportokhoz kínáljuk. Ezeket ketrec típusonként lehet választani, attól függően, hogy blokkonként 20, 30, 36, 40, 60 vagy 72 tyúk tartása szükséges. A tyúkok számára minden változatban optimálisak a körülmények és nagy

a mozgástér, így az állatok a természetes viselkedésüknek megfelelően fejlődhetnek. Kérje szakembereink teljes körű tanácsát, hogy az Ön igényeinek melyik rendszer felel meg a legjobban.

EV 1250-EU/EV 1250a-EU (légcsatornával/anélkül) blokkonként 60 tyúk számára



EV 1500-EU/EV 1500a-EU (légcsatornával/anélkül) blokkonként 72 tyúk számára



Etetővályú

Alombetét

Fészketbetét

Ülőrudak

Fészek függöny

Előnyök első ránézésre:

- ✓ a biztonságos, magas színvonalon történő tojástermelés alapja a már jól bevált EUROVENT rendszer:
 - > kiforrott technológia
 - > magas tojóteljesítmény
 - > tiszta tojások
 - > minimális törött tojás hányad (115 mm tojásszalag szélesség)
 - > egészséges tyúkok, alacsony elhullás
 - > jó takarmány felhasználás
- ✓ magas működésbiztonság minden behordó- és kihordó berendezésnél (etetés, itatás, tojásszalag, alom, kitrágyázás);
- ✓ stabil felépítmény;
- ✓ 3 – 12 szint problémamentes egymásra építése közlekedő szinttel;
- ✓ a teljes elülső rész tolórácsok révén egyszerűen nyitható állatbarát be- és kitelepítés;
- ✓ Cink-Alumínium bevonatú rácsok garantálják a magas korrózióállóságot;

- ✓ a padlórács dőlésszöge 1"x1,5" rács sűrűség mellett csak 12 %, ill. 7° és a rácsok feszítődrótokon nyugszanak -> jó tojás minőség;
- ✓ a trágyaszalag szellőztetés (opcionális) gondoskodik az optimális trágyaszárításról, alacsony ammónia kibocsátásról az istállóban és az kihordásra kész, jól tárolható száraz trágyáról.



Ülőrúd tér az EUROVENT 1250-EU ketrecben, blokkonként 60 tyúk számára



EUROVENT 1500-EU blokkonként 72 tyúk számára kiegészítve központi etetőhellyel

Takarmány- és vízellátás – biztos és megbízható minden baromfi számára

A Big Dutchman láncos etető, mint kifejezetten megbízható és költségkímélő etetőrendszer terjedt el világszerte. A takarmány kíméletesen, de az állatoktól nem elkülönítve szállítódik. A mély etetővályú a belső peremével minimálisra csökkenti a takarmányvesztést. Opcionálisan kínálunk erősített, vagy lépésálló vályút. A CHAMPION etetőláncot a maximálisan 300 m hosszú etetőkörönként egy meghajtó motor hajtja. Előnyei:

- ✓ magas hatásfok;
- ✓ nincs további átadó egység;
- ✓ alacsony karbantartási igény;
- ✓ helytakarékos, teljesen horganyzott táptorony.

A szelepes itatók friss, tiszta ivóvízzel látják el a tyúkokat. Minden blokkban csoportmérettől függően 4, 6 vagy 8 nemesacél itatószelep található. Így minden tyúk könnyedén hozzájut az elégséges mennyiségű ivóvízhez. A cseppfelfogó tálcák pedig felfogják a fröccsenő vizet. Ez pedig meggátolja a rozsdásodást és a trágya száraz marad.



Függönnyel és fészekbetéttel ellátott tojófészek a zavartalan tojásrakásért

A fészek a ketrec más részeitől egy rugalmas függönnyel van elválasztva. Így a tyúkokat nem zavarják a tojási fázisban. Ezzel egyidejűleg a tyúkoknak lehetőségük van a fészekből kijöve az etetővályúhoz menni. így értékes etetőfelület nem megy veszendőbe. Az egyes függönycsíkok hosszát úgy választják meg, hogy egyszerű fészekellenőrzést tegyen lehetővé a telepi személyzet számára. Ezenkívül az egyenként rugalmasan mozgó függönycsíkok révén ezen a területen jó atkavédelem jön létre. A fészektérben a spirálcső felett található egy további rács, ezáltal a fészekben a tyúkok a csövet nem

tudják üllőruának használni. Így a fészekbetét tiszta marad. Ezek teljes mértékben perforáltak oly módon, amellyel egy magas fokú öntisztító hatás jön létre. Az állomány kitelepítése utáni takarításakor a fészekbetét könnyedén ki- és visszaépíthető, mivel ez egyszerűen ki-, ill. bepattintható a padlórácsba.



EggSaver – a tojások hosszirányú tojásszalagra történő biztonságos kigurulásához



EggSaver lesüllyesztett helyzetben → a tojások enyhén lefékeződnek

Az EggSaver gondoskodik róla, hogy a tojásokat lefékezze még azelőtt, hogy a tojások a fészekből a hosszirányú tojásszalagra (115 mm széles) gurulnak. Ehhez a tojásszalag elé egy vékony huzalt szerelnek, ami a tojóidőszakban meghatározott időközönként felemelkedik, illetve lesüllyed. További előnye, hogy a frissen rakott, még nedves tojások le tudnak száradni, mielőtt azok a hosszanti tojásszalagra érkeznek, így kevesebb por és a toll tapad a tojásra.



EggSaver felemelt helyzetben → az út a tojások számára szabad a hosszanti tojásszalaghoz

WIN 4 – a tojások hosszanti tojásszalagon történő biztonságos szállítására

A Big Dutchman által kifejlesztett **WIN 4** komputer (opcionális) gondoskodik arról, hogy a fő tojási szakaszban a fészek előtt a tojásszalagon ne legyen túlzott a tojás felhalmozódás és ez ne járjon

minőségvesztéssel. Ennek érdekében az istállóban a tojásszalagot két semleges helyen, a fészek közelében – de minden esetben a blokk mindkét oldalán – megméri. Amennyiben ott elér egy meghatározott tojássúlyt, a

mérőcella küld egy jelet a komputernek, ami kiadja a parancsot a hosszanti tojásszalag előre húzására. Ezzel a repedt és törött tojások számát minimalizálja, a tojásgyűjtést egyenletessé teszi.



Kaparótér új Wellix kaparóbetéttel

A kaparótérben alkalmazott Wellix betét teljesen új fejlesztés és több előnnyel rendelkezik:

- ✓ a fészekbetéttel ellentétben világos színű -> nem téveszthető össze a fészek betétével;
- ✓ hullámforma profil -> az alom

hosszabb ideig marad a betéten;

- ✓ a vályú irányába a profilmélység csökken -> a lerakott tojások könnyebben kigurulnak;
- ✓ cakkozott felső peremű profil -> a lerakott tojásoknak csak minimális felületi kapcsolata van, ezért kisebb

az elszennyeződés veszélye;

- ✓ magas anyagminőség -> hosszú élettartam;
- ✓ beépített karomkoptató -> optimális elhelyezkedés és hatás, mivel minden tyúk felkeresi az alombetétet.

Az alom bejuttatása teljesen automatikusan történik a spirális behordó cső révén, ami hosszában minden blokkon keresztül fut. Ez ezen kívül egyidejűleg ülőrúdként is szolgál. Az alomtérben azonban egy elválasztó rács akadályozza meg ennek ülőrúdként történő használatát. Így a betét tiszta marad. Alomnak a táp jól bevált, mivel ez folyamatosan rendelkezésre áll és a tyúkok problémamentesen fel tudják venni.



Megfelelő világítás az optimális fényelosztás érdekében az istállóban

A világítást mindig oda kell telepíteni, ahol az alomtér található. A fészek környéke nem kerül bevilágításra, így a tyúkokat a tojásrakáskor nem zavarják.

Csőves világítótestek használatát javasoljuk, amik a közlekedőben függőlegesen kerülnek felfüggesztésre. Kiegészítésként felszerelhető

egy reflektor, ami által a világítást céltartan alkalmazhatjuk.



A csoportok méretétől függően minden 4,80 m-enként (20 vagy 40 tyúk/csoport esetén) illetve minden 7,20 m-enként (30, 36, 60 vagy 72 tyúk/ csoport esetén) kell felszerelni egycsőves világítótestet. Ez a méret a blokkok elhelyezkedéséből következik, ami mindig fészektől fészekig, ill. kaparótértől kaparótérig terjed. Az ellenőrzési munkákhoz a csőves világítótestek egyszerűen a mennyezet alá húzhatóak.

Magas korrózióvédelem

A magas termékminőség és nagyfokú biztonság része a cégfilozófiánknak. Ezért minden megmunkált rács cink-alumínium bevonattal készül. Itt egy különleges ötvözetről van szó, ami egyértelműen jobb korrózióvédelmet és ezáltal hosszabb élettartamot jelent.

Amacs – az ideális vezérlőrendszer az Ön istállója számára

Az Amacs-al egy vagy több istállót tud bármilyen helyszínről az internet kapcsolat révén valós időben vezérelni és felügyelni. Kívánságának megfelelően akár négy működési

területet is vezérelhet – klíma, terhelés, tojásgyűjtés és trágyaszárítás. Az Amacs modulárisan épül fel és ezáltal bármikor kiegészíthető. További előnyök az istállóra vonatkozó

minden adat és eredmény megjelenítésének grafikus ábrázolása, valamint az aktuális képek közvetlenül az istállóból történő adatátvittele.



A farmvezető a farm Controller-en vezérli az egész berendezést – a változtatások azonnal megtörténnek az istállóban



Kiegészítő érintő kijelző a kapcsolószekrényben

Trágyaszárítás és trágyaszalag kitrágyázás – egyszerű, tiszta és hatékony

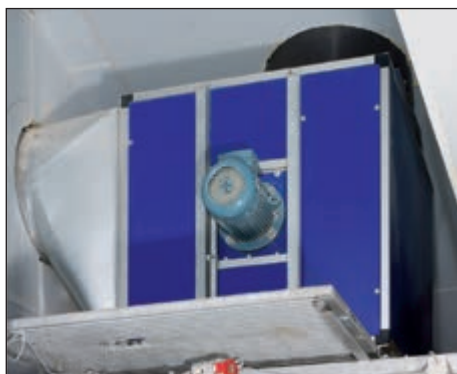
A szellőztetett **EUROVENT EU**-val az ammónia tartalom az istállóban egyértelműen csökken. Mert a légcatorna révén a trágya gyorsan és hatékonyan kiszárad. Ez azt jelenti, hogy:

- ✓ a szárazanyag tartalom akár 60 %;
- ✓ nincs probléma a legyekkel az istállóban.

A tyúkok a légcatorna által további friss levegővel vannak ellátva. Egy légkeverő berendezéssel minden évszakban ideális alpszellőzés érhető el. A spektrum a hőmérséklet adatok alapján a friss levegőtől, a keverék levegőn át, az átfogatott levegőig terjed. Mi 0,7 m³/h légértéket javaslunk állatonként számolva. Ez azt jelenti, hogy csak 2 kWh/állat/év

energia szükséges. Alternatívaként alkalmazható R3G 400-tól R3G 560-ig, 5000-től 13 000 m³/h légteljesítménnyel. Ezek mindenképp a kompakt beépítési méreteikkel tűnnek ki és közvetlenül a ketrecsorok végdarabja fölé kerülnek felszerelésre. Ebben az esetben a vízszintes elosztócsövekre nincs szükség. Keverő ventilátorként történő alkalmazásuk mellett ezen kívül lehetőség van arra, hogy minden R3G radiál befúvót ellássunk frisslevegő kürtővel, hogy a friss és istálló levegőt összekeverjük. Ilyen előnyei vannak a kompakt radiális befúvók-

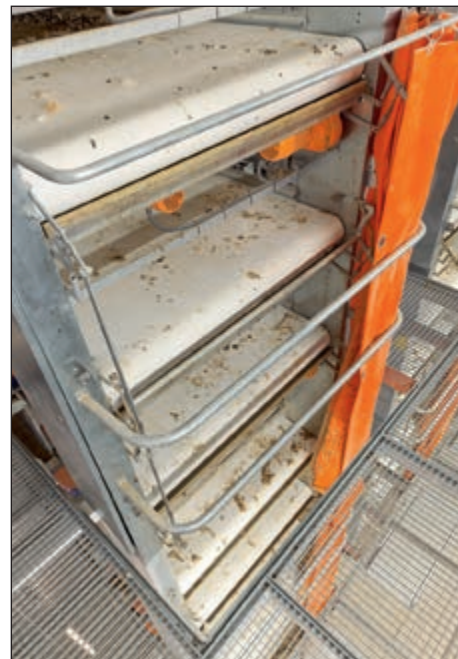
nak, melyekkel a légkeverők össze vannak kötve. A megfelelő trágyaszárításhoz fontos a jól szigetelt épület és optimális szellőzési körülmények. A padlórács alatt futó, polipropilénből készült trágyaszalagok felfogják a trágyát. Ez ott, akár 7 napig tárolható.



Légkeverő – az istálló levegőjének költséghatékony felmelegítésére



R3G 400 radiál légbefúvó ketrecsoronként



Trágyavég

Kitrágyázáskor a trágya minden szintről a keresztirányú szalagra hullik. Onnan vagy egy trágyaszárító csatornába vagy közvetlenül a teherautóra kerül. A trágyaszalagok alapos tisztításáról a központi működtetésű trágyalehúzó gondoskodik (opciós) minden szinten. A trágyaakna felett a trágya szalagok végén műanyag ponyva, mely lezárja a ketrec sort higiénikusabb kitrágyázást biztosítva.



OptiSec trágyaszárító csatorna



Száraztrágya raktár

Műszaki adatok és tervezési segédlet

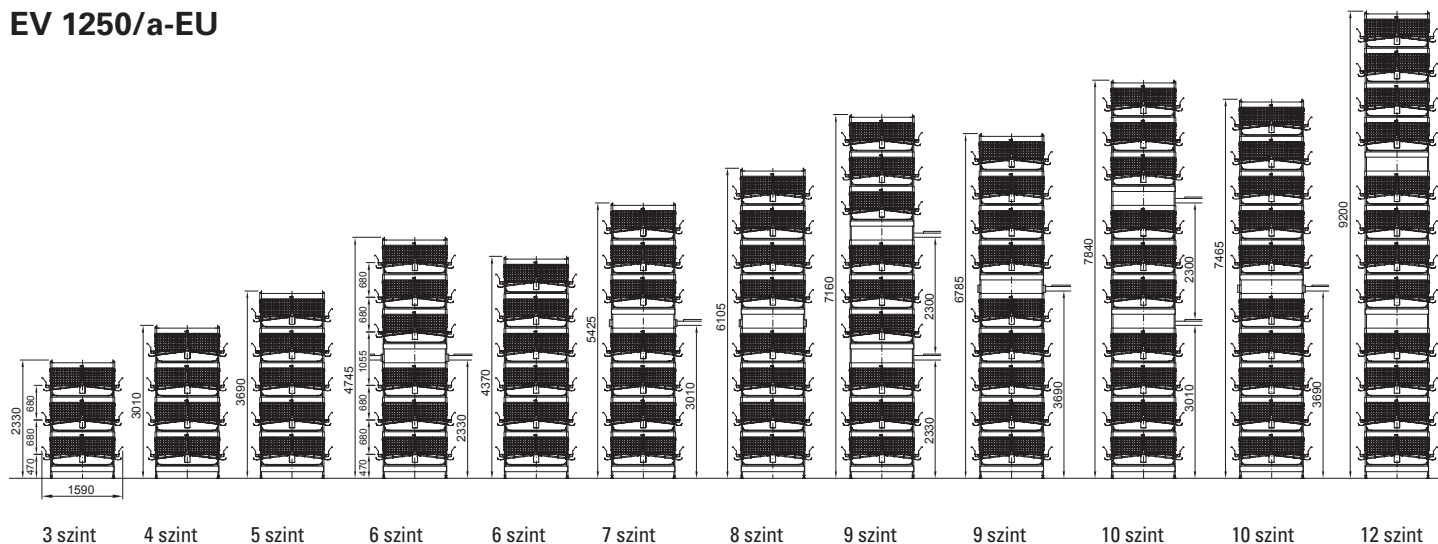
Az EV1250/a és az EV1500/a ketrectípusok a 3618 mm blokk hosszúságukban megegyeznek, azonban

szélességükben és magasságukban eltérnek egymástól. Meglévő épületek esetén mindenképpen előnyös lehet a

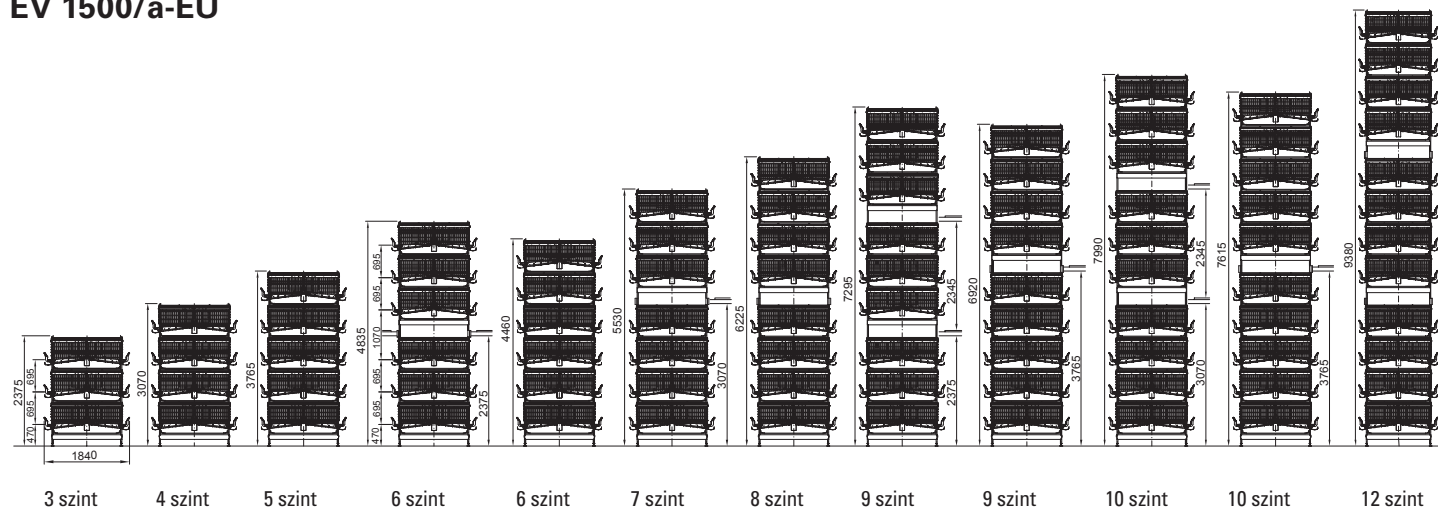
két típus kombinálása az adott istálló szélesség optimális kihasználásához.

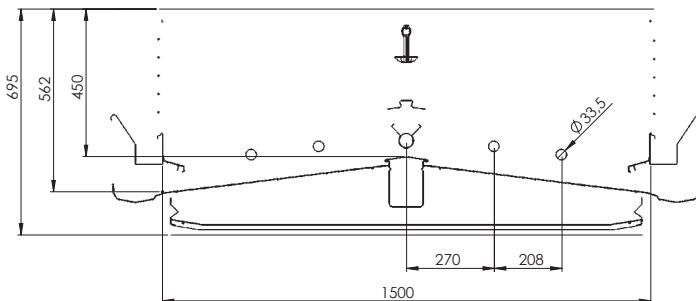
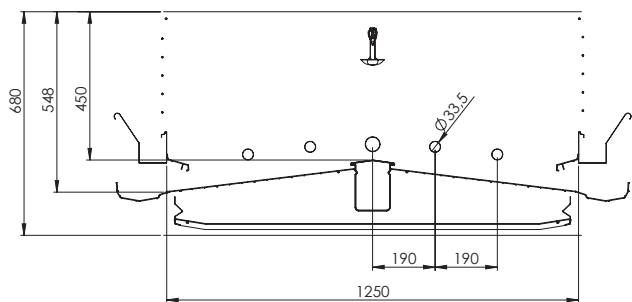
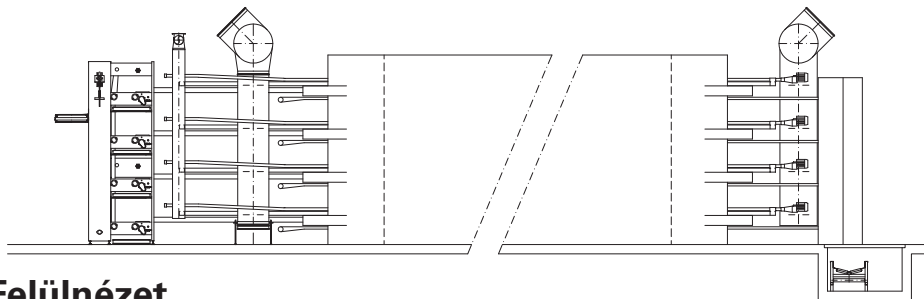
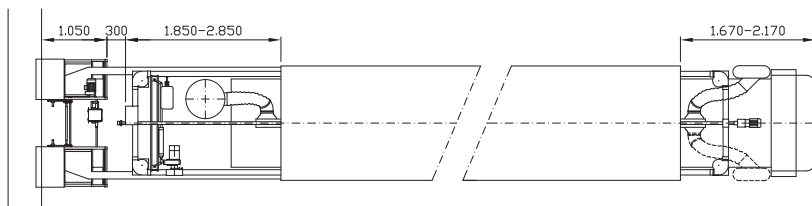
Ketrecmagasságok járdával és anélkül

EV 1250/a-EU



EV 1500/a-EU



Blokk méretek: EV 1250/a-EU60**EV 1500/a-EU72****Oldalnézet****Felülnézet****Ellenőrző kocsi – az állatállomány egyszerű ellenőrzésére**

A Big Dutchman által kínált ellenőrző kocsi az állatállomány optimális ellenőrzését biztosítja. Ezenkívül lehetővé teszi a tyúkok egyszerű be- és kitelepítését a felső szinteken. Az ellenőrző kocsi magassága különféleképpen beállítható és az erősített vályún, valamint az istálló padozatán fut. Fék segítségével bármely helyen egyszerűen megállítható.



Típus	EV 1250-EU60 EV 1250a-EU60	EV 1500-EU72 EV 1500a-EU72
Blokk méretek		
Hossz (mm)	3618	3618
Mélység (mm)	1250	1500
Magasság (mm)	450-548	450-562
Tartástér felület (cm ²)	45 225	54 270
Tyúk/Blokk (750 cm ² /tyúk)	60	72
Vályú hossz/tyúk (cm)	12	12
Ülőrúd hossz/tyúk (cm)	15	15

Javaslatunk

Egy tojótyúk istálló egyes elemei – trágyaszalag berendezés, tojásgyűjtés, klíma- és termelésvezérlés

minél jobban illeszkednek egymáshoz, annál jobb lesz a végeredmény. Kérjük, a sikeres tojástermeléshez

szükséges teljes körű információért a lehetőségekkel kapcsolatban, forduljon szakembereinkhez.



Big Dutchman.

Németország:
Big Dutchman International GmbH
Postfach 1163 · 49360 Vechta
Tel. +49(0)4447 801-0 · Fax -237
big@bigdutchman.de
www.bigdutchman.de

USA: Big Dutchman, Inc.
Tel. +1 616 392 5981 · bigd@bigdutchmanusa.com
www.bigdutchmanusa.com
Brazília: Big Dutchman (Brasil) Ltda.
Tel. +55 16 2108 5300 · bdb@bigdutchman.com.br
www.bigdutchman.com.br
Oroszország: 000 "Big Dutchman"
Tel. +7 495 229 5161 · big@bigdutchman.ru · www.bigdutchman.ru
Ázsia: BD Agriculture (Malaysia) Sdn. Bhd.
Tel. +60 3 33 61 5555 · bdasia@bigdutchman.com · www.bigdutchman.com
Kína: Big Dutchman (Tianjin) Livestock Equipment Co., Ltd.
Tel. +86 10 6476 1888 · bdcnsales@bigdutchman.com
www.bigdutchman.cn



Forgalmazza:
HAT-AGRO Baromfitechnológia Kft.
H-9027 Győr, Tibormajori u. 1.
Infovonal: +36 96/525 023
www.hatagro.hu